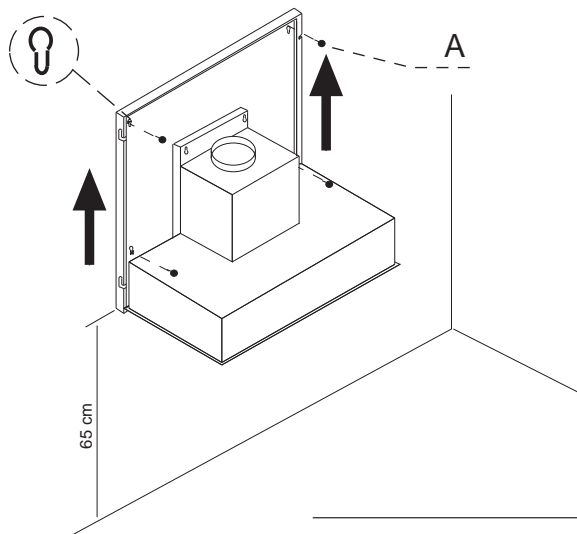
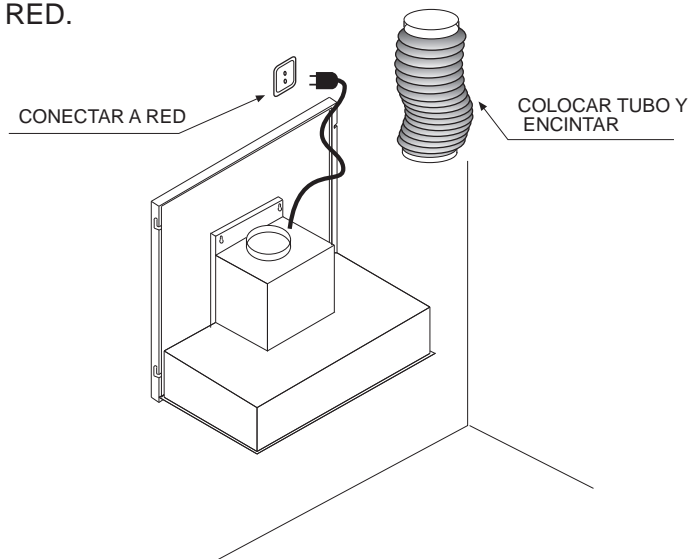


MONTAJE CAMPANA P-300-330 DE 900 Y 1200 VERS.2009

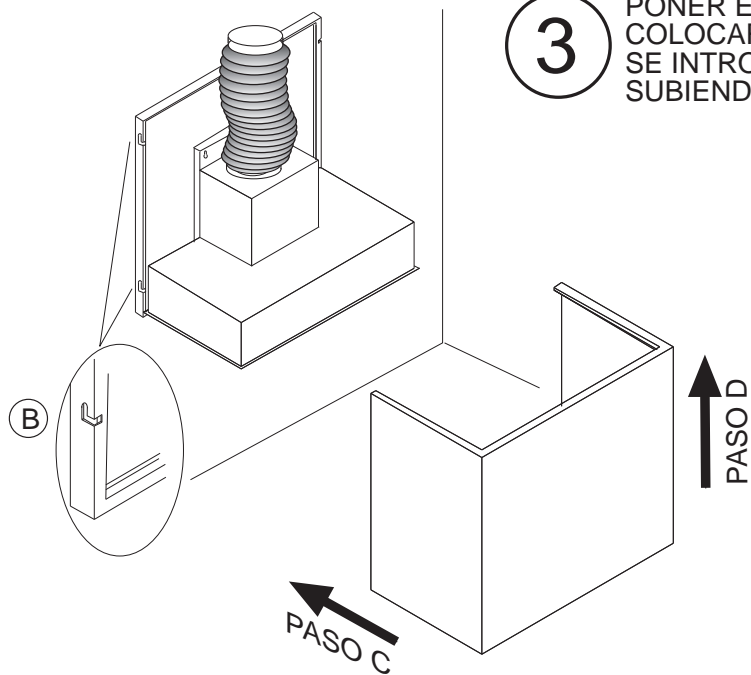
1 COLOCAR LA CAMPANA A 65cm DE LA ENCIMERA
 MARCAR Y REALIZAR LOS AGUJEROS DE SUJECCIÓN.
 COLGAR (COLOCACION DESDE ABAJO HACIA ARRIBA) Y
 APRETAR LOS 4 TORNILLOS DE SUJECCIÓN.(A)



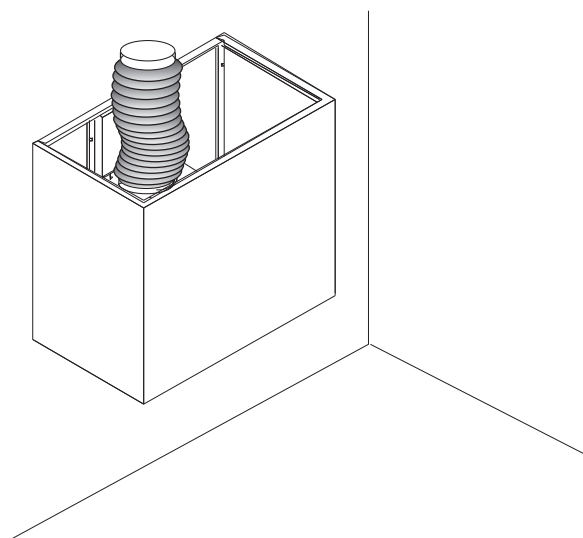
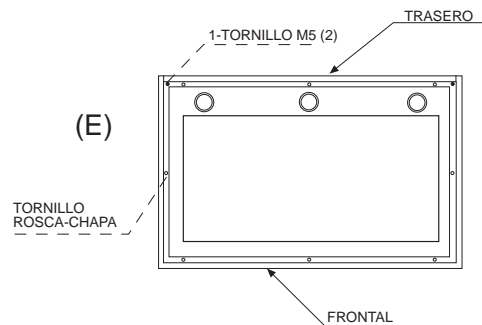
2 CONECTAR EL TUBO DE SALIDA DE HUMOS EN EL
 BOX Y ENBRIDAR O ENCINTAR. CONECTAR CAMPANA
 A RED.



3 PONER EL CUERPO DE LA CAMPANA
 COLOCAR POR LOS LATERALES, EL TORNILLO
 SE INTRODUCE POR LAS RANURAS B (PASO C) Y
 SUBIENDO EL CUERPO (PASO D).

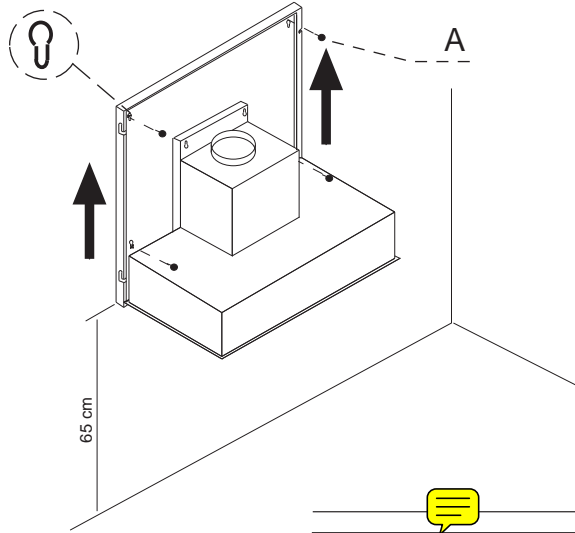


4 FIJAR POR LA PARTE INFERIOR
 DE LA CAMPANA CON LOS TORNILLOS
 SUMINISTRADOS. (E)
 PRIMERO FIJAR CON LOS M5

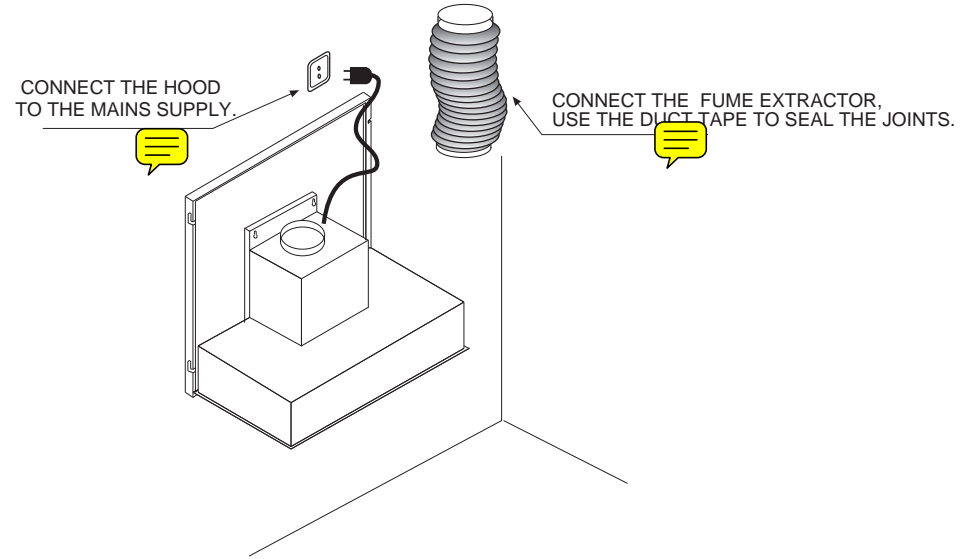


INSTALLATION GUIDE // HOOD P_300_330/900 AND 1200 VERS.2009

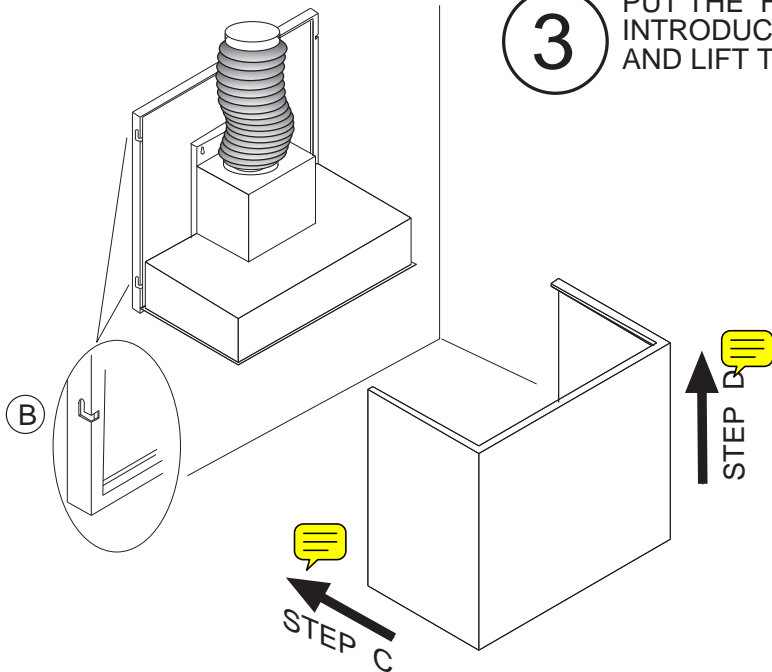
1 PLACE THE HOOD ON THE HEIGHT OF THE 65 CM ABOVE THE COOKTOP. DRAW AND DRILL THE HOLES. HANG THE HOOD (INSTALLATION FROM BOTTOM TO TOP) AND TIGHTEN THE 4 CLAMPING SCREWS (A).



2 CONNECT THE FUME EXTRACTOR, THEN USE THE DUCT TAPE TO SEAL THE JOINTS. CONNECT THE HOOD TO THE MAINS SUPPLY.



3 PUT THE HOOD, INSTALL IT BY THE SIDES, INTRODUCE THE SCREW TO THE GROOVES B (STEP C) AND LIFT THE HOOD (STEP D)



4 FIX THE HOOD FROM ITS INTERIOR PART WITH SUPPLIED SCREWS (E). FIRST TO FIX WITH SCREWS M5.

